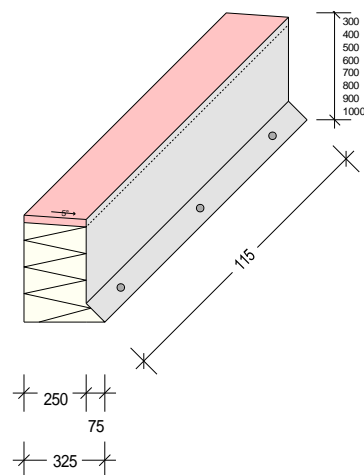




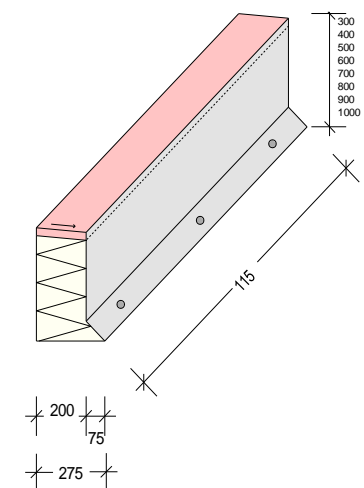
Prefabrikovaný stavebný prvok rovný, resp. rohový kus 45°

- jednoduchá, rýchla montáž: jednotlivé prvky sa nalepia
- znížená prácnosť
- nízke logistické náklady
- prvotriedne izolačné vlastnosti
- rohové kusy môžu byť súčasťou balenia
- potlač Vaším logom je možný

Stavebný materiál, označenie	Dĺžka (cm)	Výšky (vnútorný rozmer) cm	Hrúbka hore/dole (cm)	Hmotnosť (kg)	Dodávka / Paletáž
Základný prvok rovný, resp. rohový kus 45°					
ISOatika WD25	115	30 40 50 60 70 80 90 100	25 / 32,5	16 – 22	Europaleta obalená fóliou 6 ks /paleta = 6,9 bm alebo 2 ks /paleta = 2,3 bm
ISOatika WD20	115	30 40 50 60 70 80 90 100	20 / 27,5	16 – 22	Europaleta obalená fóliou 6 ks /paleta = 6,9 bm alebo 2 ks /paleta = 2,3 bm



Základný prvok WD25 rovný



Základný prvok WD20 rovný

Materiál

Telo	EPS
EPS označenie	13163-L3W 3-T2-S5-P 10-DS(N)5-8S250-CS(10 } 200
EPS pevnosť v tlaku	≥ 200 kPa
EPS tepelná vodivosť	0,033 W/mK
Povrchová úprava zvonka	nástrek hrúbka 1,5 mm
Povrchová úprava zvnútra	bitumenová fólia alebo ekvivalent
Horná krycia strieška	vláknobetón C25/30, d = 3 cm
Sklon krycej striešky	5°
Horná krycia strieška adhéz. pevnosť v ťahu	5°
Skrutky do betónu	Ø 7,5 mm, Climadur-potiahnuté

UDRŽATEĽNO ST

ISOatika neobsahuje žiadne organické látky ako drevo alebo drevotrieska, preto ani náhodná

vlhkosť nemôže spôsobiť bezprostredné poškodenie. Jadro EPS je úplne obalené.

Ochrana pred slnečným žiarením je teda daná aj pri dlhšej dobe výstavby.

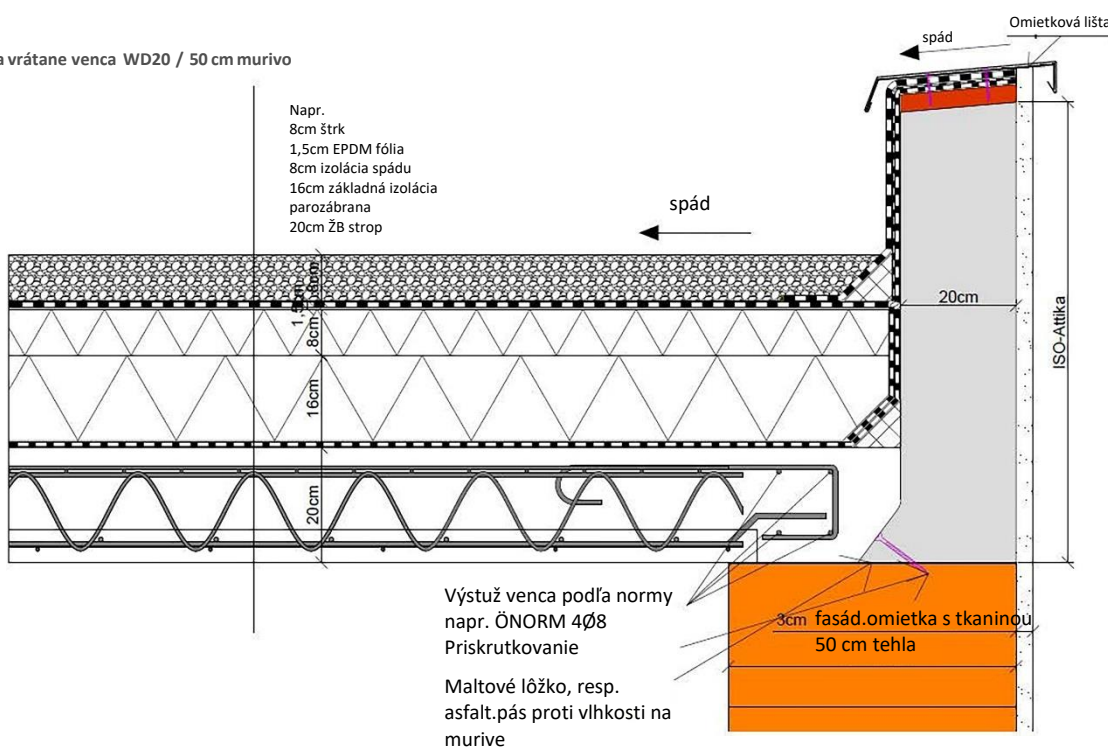
Spracovanie

Teplota pri spracovaní	+5 °C až +30 °C
Osadenie/upevnenie	Celoplošne cementovou maltou, lepidlom alebo PUR penou, dodatočne 3 skrutky betónv
Stykové plochy	Lepidlo alebo PUR pena
Prevedenie rohov	45 ° rohový prvok
Úprava dĺžok	Prvky je možné prirezať na stavenisku

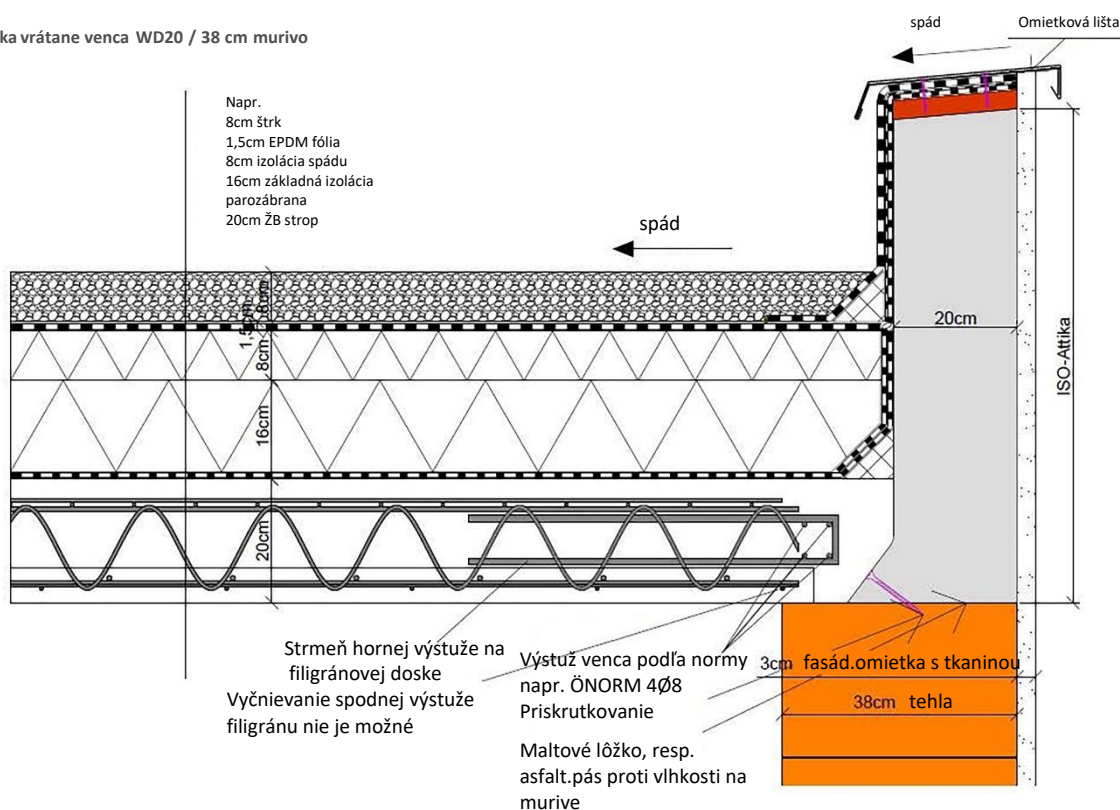
Upozornenie: Zmeny v dôsledku technického pokroku vyhradené.

Verzia: 01 – 12/23

Nákres Atika vrátane venca WD20 / 50 cm murivo



Nákres Atika vrátane venca WD20 / 38 cm murivo



Upozornenie: Zmeny v dôsledku technického pokroku vyhradené.

Verzia: 01 – 12/23

Nákres Atika WD25 / 25 cm murivo vyčnievaním

